

Технические характеристики

Номинальное напряжение	12 В		
Номинальная мощность (W_{15})	240.8 Вт/Эл при 15-мин разряде до $U_{кон.}=1.67$ В/Эл		
Номинальная ёмкость (C_{20})	55.0 Ач при разряде 20-час до $U_{кон.}=1.80$ В/Эл при 25°C		
Ёмкость на режимах	55.0 Ач при 20-час разряде до $U_{кон.}=1.80$ В/Эл при 25°C		
	52.6 Ач при 10-час разряде до $U_{кон.}=1.80$ В/Эл при 25°C		
	47.4 Ач при 5-час разряде до $U_{кон.}=1.75$ В/Эл при 25°C		
	43.8 Ач при 3-час разряде до $U_{кон.}=1.75$ В/Эл при 25°C		
	39.5 Ач при 1-час разряде до $U_{кон.}=1.67$ В/Эл при 25°C		
Вес	17.7 кг		
Внутреннее сопротивление	5.0 мОм		
Температура эксплуатации	Разряд	-15°C ~ 50°C	
	Заряд	-20°C ~ 40°C	
	Хранение	-15°C ~ 40°C	
	Оптимальная рабочая температура : 25°C ± 3°C		
Напряжение заряда	Буферный режим 13.50 В (темп. коэф. -3мВ/Эл/°С) Выравнивающий заряд 14.10-14.40 В		
Максимальный ток заряда	16.5 А		
Максимальный ток разряда	825 А (5 сек.)		
Саморазряд	≤ 3% в месяц, при 25°C		
Размеры	Длина	229 ± 2 мм	
	Ширина	138 ± 2 мм	
	Высота	200 ± 2 мм	
	Высота (макс.)	203 ± 2 мм	
Материал корпуса	ABS (акрило-бутадиен-стирол)		
Тип вывода	Под болт М6 (момент затяжки болтов 3.9-5.4 Нм)		
Зависимость $C_{ном.}$ (%) от t (°C)	40°C - 103% 25°C - 100% 0°C - 86%		
Срок службы (при 25°C)	12 лет в буферном режиме		



Области применения

- ♦ Источники бесперебойного питания
- ♦ Системы аварийного освещения
- ♦ Медицинское оборудование и лабораторные приборы
- ♦ Системы аварийных источников питания
- ♦ Системы электрозапуска
- ♦ Системы коммуникации
- ♦ Дата-центры и центры обработки данных



Разряд постоянным током : А (25 °С)

$U_c/T_{разряда}$	5мин	10мин	15мин	20мин	30мин	45мин	1ч	2ч	3ч	4ч	5ч	6ч	8ч	10ч	20ч
1.85 В/Эл	147.1	107.6	90.4	74.4	59.7	42.6	34.1	19.2	13.7	10.8	8.99	7.75	6.16	5.13	2.64
1.80 В/Эл	175.1	122.4	102.4	81.9	64.2	45.2	35.9	20.0	14.2	11.2	9.28	7.97	6.33	5.26	2.75
1.75 В/Эл	202.2	135.5	110.6	87.7	67.2	47.3	37.1	20.6	14.6	11.4	9.47	8.13	6.45	5.36	2.81
1.70 В/Эл	219.3	147.6	118.6	93.2	70.6	48.9	38.4	21.0	15.0	11.7	9.69	8.32	6.59	5.45	2.86
1.67 В/Эл	237.5	156.0	127.0	98.1	73.1	50.6	39.5	21.6	15.2	11.9	9.88	8.49	6.71	5.56	2.91
1.60 В/Эл	255.6	166.8	132.4	102.2	75.7	52.4	40.8	22.0	15.5	12.2	10.1	8.73	6.88	5.68	2.99

Разряд постоянной мощностью : Вт/Эл (25 °С)

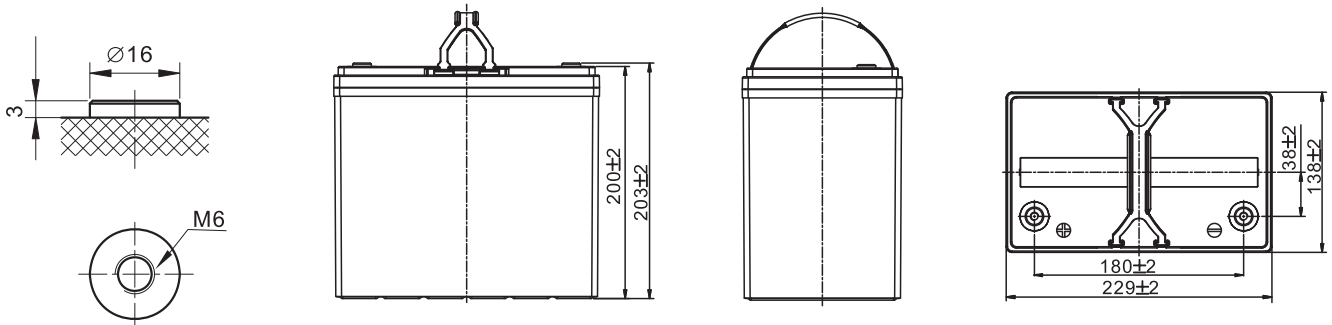
$U_c/T_{разряда}$	5мин	10мин	15мин	20мин	30мин	45мин	1ч	2ч	3ч	4ч	5ч	6ч	8ч	10ч	20ч
1.85 В/Эл	286.3	210.7	177.9	147.0	118.6	85.2	68.2	38.5	27.7	21.9	18.3	15.8	12.6	10.5	5.46
1.80 В/Эл	336.9	237.0	199.4	160.4	126.3	89.6	71.3	39.9	28.6	22.5	18.8	16.2	12.9	10.8	5.65
1.75 В/Эл	385.5	259.9	213.5	170.1	131.3	92.7	73.4	41.0	29.2	22.9	19.0	16.4	13.1	10.9	5.75
1.70 В/Эл	413.0	280.0	226.2	179.0	136.5	95.1	75.3	41.4	29.7	23.3	19.3	16.7	13.3	11.0	5.81
1.67 В/Эл	443.8	293.8	240.8	187.2	140.6	98.0	77.1	42.3	30.0	23.6	19.6	16.9	13.4	11.2	5.89
1.60 В/Эл	472.3	310.7	248.5	193.1	144.2	100.4	78.9	42.7	30.4	24.0	20.0	17.2	13.6	11.3	5.98



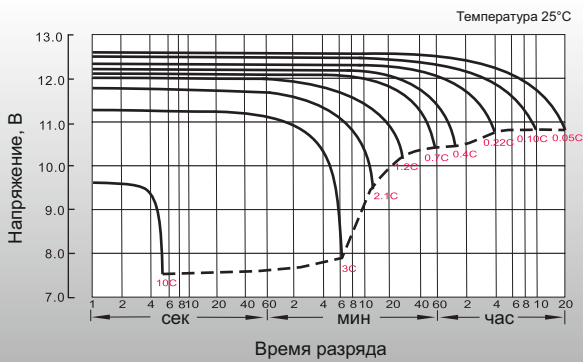
Размеры и выводы

Выводы: M6

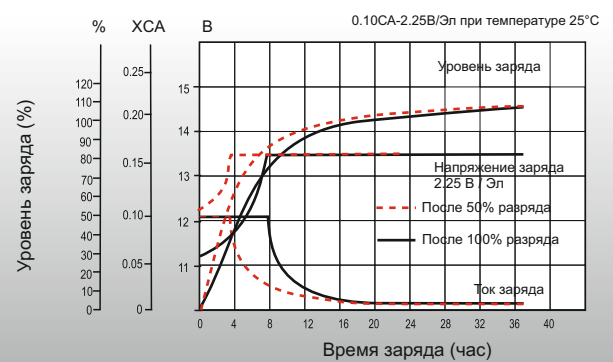
Единица измерения: мм



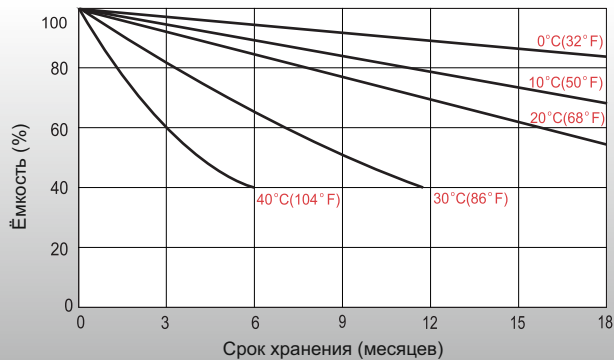
Разрядные характеристики



Характеристики заряда (буферный режим)



Саморазрядные характеристики



Зависимость срока службы от температуры

