

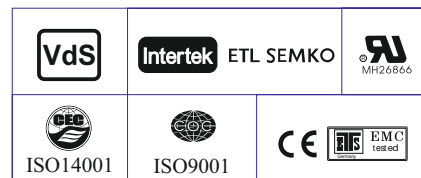
Технические характеристики

Номинальное напряжение	12 В		
Номинальная ёмкость (C ₁₀)	38 Ач		
Ёмкость на режимах	38.0 Ач при 10-час разряде до U _{кон.} =1.80 В/Эл при 25°C		
	38.0 Ач при 8-час разряде до U _{кон.} =1.75 В/Эл при 25°C		
	35.9 Ач при 5-час разряде до U _{кон.} =1.75 В/Эл при 25°C		
	32.4 Ач при 3-час разряде до U _{кон.} =1.75 В/Эл при 25°C		
	28.1 Ач при 1-час разряде до U _{кон.} =1.67 В/Эл при 25°C		
Вес	12.5 кг		
Внутреннее сопротивление	4.9 мОм		
Температура эксплуатации	Разряд	-40°C ~ 65°C	
	Заряд	0°C ~ 54°C	
	Хранение	-20°C ~ 40°C	
Оптимальная рабочая температура : 25°C ± 3°C			
Напряжение заряда	Буферный режим 13.62 В (темп. коэф. -3мВ/Эл/°C) Выравнивающий заряд 14.10-14.40 В		
Максимальный ток заряда	11.4 А (0.3С)		
Максимальный ток разряда	456 А (5 сек.)		
Саморазряд	Батареи LEOCH серии PLH могут храниться до 24 месяцев при 25°C. При более высокой температуре хранения срок хранения сокращается.		
Размеры	Длина	298.7 ± 2 мм	
	Ширина	97 ± 2 мм	
	Высота	184 ± 2 мм	
	Высота (макс.)	184 ± 2 мм	
Материал корпуса	Ударопрочный, негорючий ABS (акрило-бутадиен-стирол), соответствует UL94 V-0		
Тип вывода	Под болт М6 (момент затяжки болтов 3.9-5.4 Нм)		
Зависимость C _{ном.} (%) от t (°C)	40°C - 103% 25°C - 100% 0°C - 86%		
Срок службы (при 25°C)	20 лет в буферном режиме		



Области применения

- ♦ Системы телекоммуникации и связи
- ♦ Системы аварийного освещения
- ♦ Системы пожарной и охранной сигнализации
- ♦ Электростанции и подстанции
- ♦ Источники бесперебойного питания
- ♦ Резервное питание различных промышленных объектов
- ♦ Автоматика на железнодорожном и воздушном транспорте



Разряд постоянным током : А (25 °С)

U _{к/Т} разряда	10мин	15мин	20мин	30мин	45мин	1ч	2ч	3ч	4ч	5ч	8ч	10ч	20ч
1.85 В/Эл	72.5	59.7	51.1	40.0	30.5	24.3	14.6	10.4	8.44	6.92	4.60	3.76	2.02
1.80 В/Эл	79.7	64.7	54.8	42.4	31.9	25.5	14.9	10.6	8.57	7.05	4.69	3.80	2.06
1.75 В/Эл	87.1	69.8	58.6	44.7	33.4	26.6	15.3	10.8	8.74	7.18	4.75	3.89	2.11
1.70 В/Эл	93.7	74.2	61.7	46.7	34.6	27.4	15.6	10.9	8.87	7.30	4.81	3.93	2.14
1.67 В/Эл	97.2	76.4	63.3	47.6	35.1	28.1	15.7	11.0	8.91	7.30	4.86	3.93	2.15
1.60 В/Эл	103.7	80.0	65.7	48.9	35.8	28.4	15.9	11.2	9.04	7.39	4.94	4.01	2.17

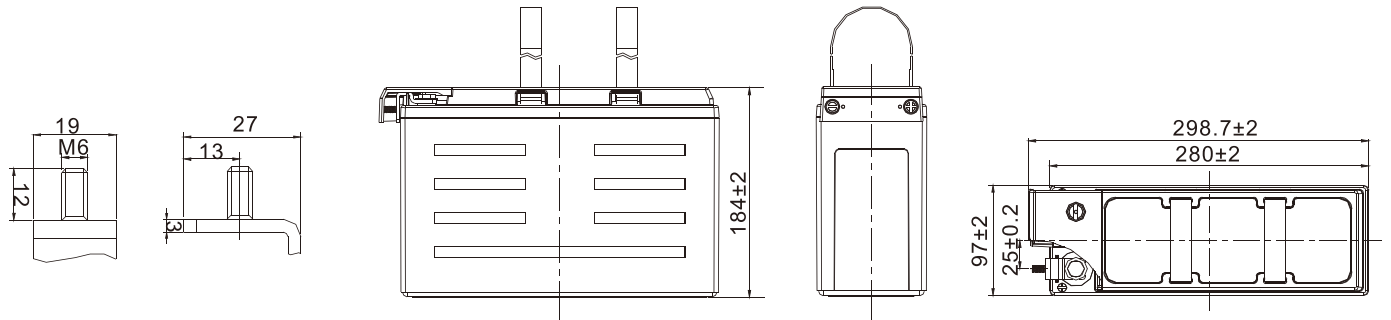
Разряд постоянной мощностью : Вт/Эл (25 °С)

U _{к/Т} разряда	10мин	15мин	20мин	30мин	45мин	1ч	2ч	3ч	4ч	5ч	8ч	10ч	20ч
1.85 В/Эл	140.8	112.8	97.0	75.2	57.5	48.2	27.6	20.5	16.6	13.8	9.13	7.46	3.99
1.80 В/Эл	153.2	120.6	104.2	79.2	59.8	50.3	28.4	20.8	16.9	13.9	9.21	7.59	4.11
1.75 В/Эл	159.4	124.0	106.2	81.2	61.0	50.9	28.8	21.1	17.2	14.1	9.34	7.67	4.17
1.70 В/Эл	166.1	131.1	109.3	83.0	62.2	51.0	29.1	21.4	17.4	14.3	9.46	7.75	4.21
1.67 В/Эл	173.4	135.9	112.7	85.3	63.6	51.3	29.6	21.5	17.5	14.4	9.50	7.79	4.25
1.60 В/Эл	178.8	139.0	112.8	86.5	64.3	51.8	29.8	21.7	17.6	14.5	9.58	8.02	4.26

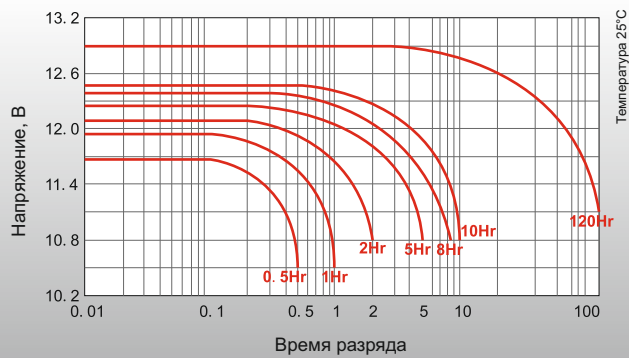
Размеры и выводы

Выводы: M6

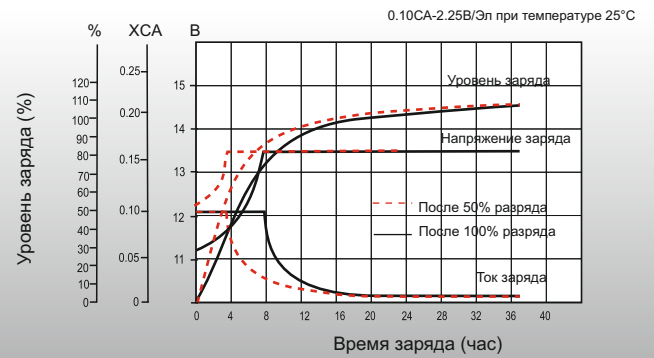
Единица измерения: мм



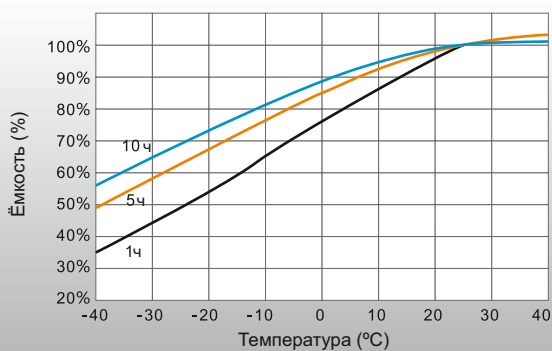
Разрядные характеристики



Характеристики заряда (буферный режим)



Зависимость ёмкости от температуры



Саморазрядные характеристики

