

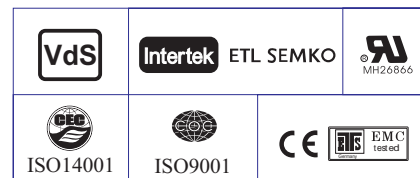
Технические характеристики

Номинальное напряжение	2 В	
Номинальная мощность (W_{15})	1250 Вт/Эл при 15-мин разряде до $U_{кон.} = 1.67$ В/Эл	
Номинальная ёмкость (C_{10})	500.0 Ач при разряде 10-час до $U_{кон.} = 1.80$ В/Эл при 25°C	
Ёмкость на режимах	500.0 Ач при 10-час разряде до $U_{кон.} = 1.80$ В/Эл при 25°C	
	470.0 Ач при 8-час разряде до $U_{кон.} = 1.80$ В/Эл при 25°C	
	441.2 Ач при 5-час разряде до $U_{кон.} = 1.75$ В/Эл при 25°C	
	383.4 Ач при 3-час разряде до $U_{кон.} = 1.75$ В/Эл при 25°C	
	299.8 Ач при 1-час разряде до $U_{кон.} = 1.60$ В/Эл при 25°C	
Вес	27.5 кг	
Внутреннее сопротивление	0.50 мОм	
Температура эксплуатации	Разряд	-20°C ~ +55°C
	Заряд	-20°C ~ +40°C
	Хранение	-15°C ~ +50°C
Оптимальная рабочая температура : 25°C ± 3°C		
Напряжение заряда	Буферный режим 2.25 - 2.30 В (темп. коэф. -3 мВ/Эл/°C)	
	Выравнивающий заряд 2.30 - 2.40 В (темп. коэф. -4 мВ/Эл/°C)	
Максимальный ток заряда	125 А	
Максимальный ток разряда	4000 А (5 сек.)	
Саморазряд	≤ 3% в месяц, при 25°C	
Размеры	Длина	191 ± 2 мм
	Ширина	181 ± 2 мм
	Высота	350 ± 2 мм
	Высота (макс.)	365 ± 2 мм
Материал корпуса	Ударопрочный, негорючий ABS (акрило-бутадиен-стирол), соответствует UL94 HB или V-0 (опционально)	
Тип вывода	Под болт M8 (момент затяжки болтов 11.0-14.7 Нм)	
Зависимость $C_{ном.}$ (%) от t (°C)	40°C - 106% 25°C - 100% 0°C - 86%	
Срок службы (при 25°C)	16 лет в буферном режиме	
Технология	AGM	



Области применения

- ♦ Источники бесперебойного питания
- ♦ Банковские и финансовые системы
- ♦ Медицинское оборудование и лабораторные приборы
- ♦ Системы аварийных источников питания
- ♦ Системы коммуникации
- ♦ Дата-центры и центры обработки данных



Разряд постоянным током : А (25 °C)

$U_k/T_{разряда}$	5мин	10мин	15мин	20мин	30мин	45мин	1ч	1.5ч	2ч	3ч	4ч	5ч	8ч	10ч
1.85 В/Эл	711.3	647.5	533.7	426.2	345.8	306.1	264.0	197.5	155.5	121.4	96.4	84.4	56.9	48.8
1.80 В/Эл	830.3	719.5	579.2	462.6	360.5	322.5	275.0	206.3	162.5	125.3	98.3	86.2	58.8	50.0
1.75 В/Эл	919.9	791.4	618.9	493.8	379.9	333.8	277.8	212.5	166.1	127.8	100.1	88.2	59.5	50.6
1.70 В/Эл	957.6	839.4	641.6	519.8	399.4	346.0	288.8	218.8	170.8	132.9	102.6	89.3	60.3	51.3
1.67 В/Эл	979.7	851.4	675.7	540.5	412.1	354.5	294.3	225.0	174.3	135.5	105.7	91.2	61.0	51.9
1.60 В/Эл	993.4	863.3	685.1	548.1	417.9	362.9	299.8	231.3	179.0	138.0	107.5	93.1	61.6	52.5

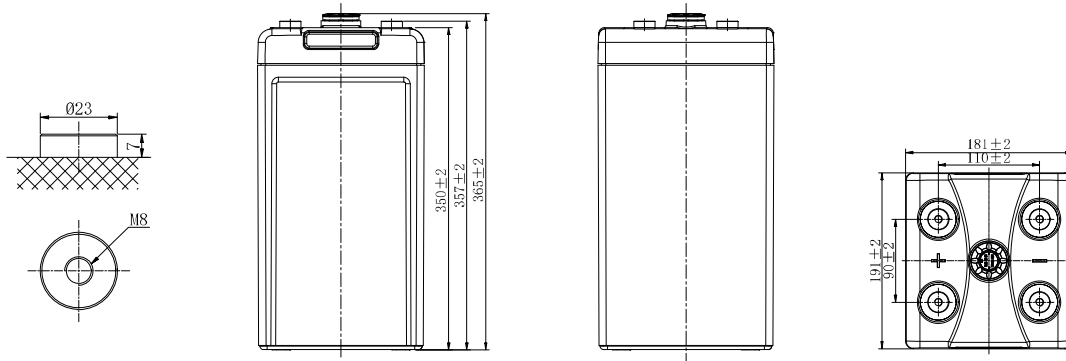
Разряд постоянной мощностью : Вт/Эл (25 °C)

$U_k/T_{разряда}$	5мин	10мин	15мин	20мин	30мин	45мин	1ч	1.5ч	2ч	3ч	4ч	5ч	8ч	10ч
1.85 В/Эл	1315.9	1197.9	987.4	788.5	639.8	587.7	506.9	389.1	306.3	239.2	189.9	166.2	113.8	97.5
1.80 В/Эл	1536.0	1331.0	1071.4	855.8	666.9	619.2	528.0	406.3	320.2	246.7	193.6	169.9	117.5	100.0
1.75 В/Эл	1701.8	1464.1	1145.0	913.5	702.9	640.9	533.3	418.6	327.2	251.8	197.2	173.8	119.0	101.3
1.70 В/Эл	1771.5	1552.8	1187.0	961.5	738.9	664.2	554.4	430.9	336.4	261.8	202.1	176.0	120.5	102.5
1.67 В/Эл	1812.5	1575.0	1250.0	1000.0	762.4	680.6	565.0	443.3	343.4	266.9	208.2	179.7	122.0	103.8
1.60 В/Эл	1837.9	1597.1	1267.5	1014.0	773.0	696.9	575.5	455.6	352.7	271.9	211.8	183.4	123.3	105.0

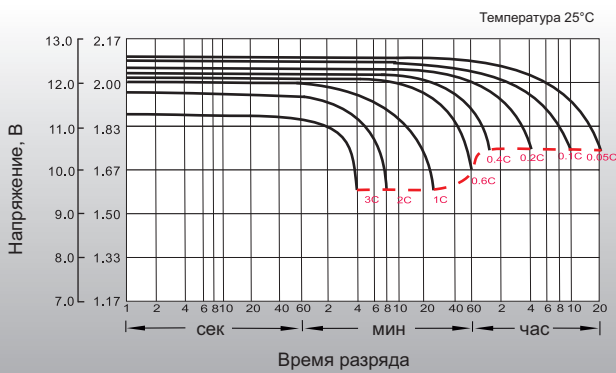
Размеры и выводы

Выводы: M8

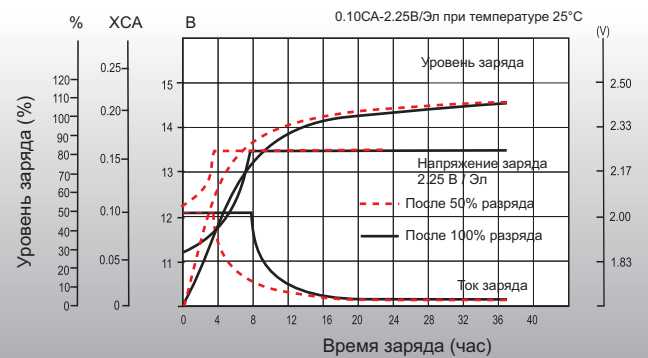
Единица измерения: мм



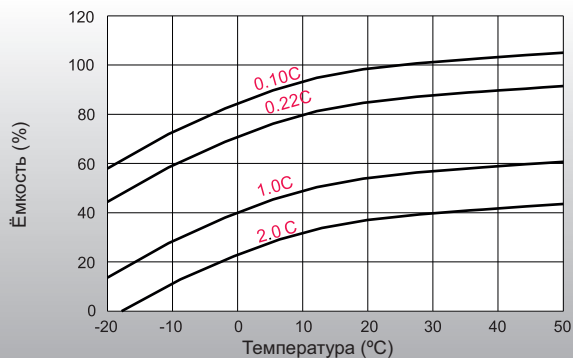
Разрядные характеристики



Характеристики заряда (буферный режим)



Зависимость ёмкости от температуры



Зависимость срока службы от температуры

