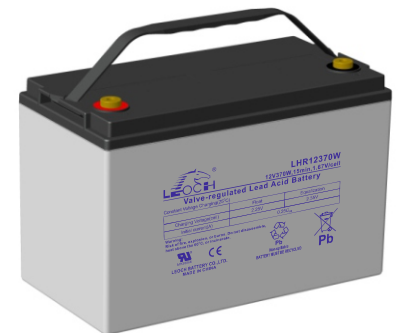


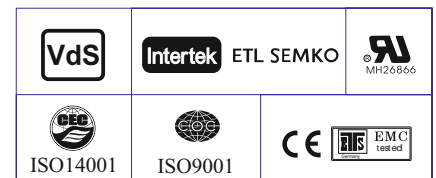
Технические характеристики

| | | | |
|--------------------------------------|---|---------------|--|
| Номинальное напряжение | 12 В | | |
| Номинальная мощность (W_{15}) | 370 Вт/Эл при 15-мин разряде до $U_{кон.} = 1.67$ В/Эл | | |
| Номинальная ёмкость (C_{10}) | 100.0 Ач при разряде 10-час до $U_{кон.} = 1.80$ В/Эл при 25°C | | |
| Ёмкость на режимах | 100.0 Ач при 10-час разряде до $U_{кон.} = 1.80$ В/Эл при 25°C | | |
| | 92.8 Ач при 8-час разряде до $U_{кон.} = 1.80$ В/Эл при 25°C | | |
| | 88.0 Ач при 5-час разряде до $U_{кон.} = 1.75$ В/Эл при 25°C | | |
| | 78.0 Ач при 3-час разряде до $U_{кон.} = 1.75$ В/Эл при 25°C | | |
| | 63.6 Ач при 1-час разряде до $U_{кон.} = 1.60$ В/Эл при 25°C | | |
| Вес | 30.7 кг | | |
| Внутреннее сопротивление | 5.0 мОм | | |
| Температура эксплуатации | Разряд | -20°C ~ +55°C | |
| | Заряд | -20°C ~ +40°C | |
| Температура эксплуатации | Хранение | -15°C ~ +50°C | |
| | Оптимальная рабочая температура : 25°C ± 3°C | | |
| Напряжение заряда | Буферный режим 2.25 - 2.30 В | | |
| | (темп. коэф. -3 мВ/°С/Эл) | | |
| Напряжение заряда | Выравнивающий заряд 2.30 - 2.40 В | | |
| | (темп. коэф. -4 мВ/°С/Эл) | | |
| Максимальный ток заряда | 25.0 А | | |
| Максимальный ток разряда | 1000 А (5 сек.) | | |
| Саморазряд | ≤ 3% в месяц, при 25°C | | |
| Размеры | Длина | 330 ± 2 мм | |
| | Ширина | 173 ± 2 мм | |
| | Высота | 212 ± 2 мм | |
| | Высота (макс.) | 220 ± 2 мм | |
| Материал корпуса | Ударопрочный, негорючий ABS (акрило-бутадиен-стирол), соответствует UL94 HB или V-0 (опционально) | | |
| Тип вывода | Под болт М8 (момент затяжки болтов 11.0-14.7 Нм) | | |
| Зависимость $C_{ном.}$ (%) от t (°C) | 40°C - 106% 25°C - 100% 0°C - 86% | | |
| Срок службы (при 25°C) | 12 лет в буферном режиме | | |



Области применения

- ♦ Источники бесперебойного питания
- ♦ Банковские и финансовые системы
- ♦ Медицинское оборудование и лабораторные приборы
- ♦ Системы аварийных источников питания
- ♦ Системы коммуникации
- ♦ Дата-центры и центры обработки данных



Разряд постоянным током : А (25 °С)

| $U_k/T_{разряда}$ | 5мин | 10мин | 15мин | 20мин | 30мин | 45мин | 1ч | 1.5ч | 2ч | 3ч | 4ч | 5ч | 8ч | 10ч |
|-------------------|-------|-------|-------|-------|-------|-------|------|------|------|------|------|------|------|------|
| 1.85 В/Эл | 221.3 | 176.7 | 153.2 | 120.5 | 83.5 | 67.9 | 55.0 | 40.4 | 33.1 | 24.6 | 19.5 | 16.5 | 11.4 | 9.73 |
| 1.80 В/Эл | 251.7 | 200.6 | 173.6 | 136.2 | 94.1 | 72.1 | 56.9 | 41.6 | 35.0 | 25.4 | 20.2 | 17.1 | 11.6 | 10.0 |
| 1.75 В/Эл | 273.4 | 217.5 | 188.0 | 147.1 | 101.2 | 76.5 | 59.2 | 43.3 | 36.3 | 26.0 | 20.9 | 17.6 | 11.7 | 10.1 |
| 1.70 В/Эл | 292.3 | 231.9 | 199.6 | 155.9 | 107.3 | 80.2 | 61.8 | 45.2 | 37.2 | 26.5 | 21.4 | 18.0 | 11.9 | 10.2 |
| 1.67 В/Эл | 302.5 | 239.3 | 205.4 | 160.2 | 109.9 | 82.4 | 62.5 | 46.3 | 38.1 | 27.1 | 21.6 | 18.2 | 12.0 | 10.3 |
| 1.60 В/Эл | 313.2 | 247.5 | 211.8 | 164.3 | 112.6 | 84.5 | 63.6 | 47.9 | 38.8 | 27.8 | 22.1 | 18.6 | 12.1 | 10.4 |

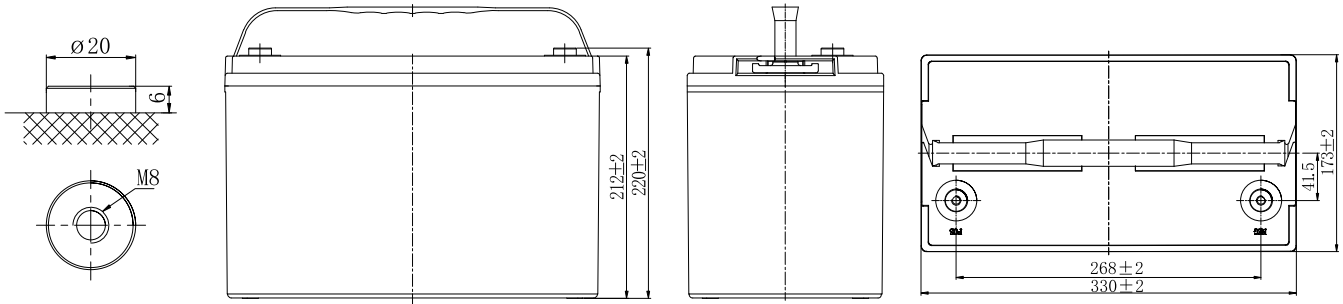
Разряд постоянной мощностью : Вт/Эл (25 °С)

| $U_k/T_{разряда}$ | 5мин | 10мин | 15мин | 20мин | 30мин | 45мин | 1ч | 1.5ч | 2ч | 3ч | 4ч | 5ч | 8ч | 10ч |
|-------------------|-------|-------|-------|-------|-------|-------|-------|------|------|------|------|------|------|------|
| 1.85 В/Эл | 413.4 | 332.4 | 290.1 | 229.2 | 159.5 | 130.6 | 106.5 | 78.3 | 64.3 | 48.1 | 38.2 | 32.4 | 22.6 | 19.3 |
| 1.80 В/Эл | 462.4 | 371.9 | 324.5 | 256.3 | 178.5 | 137.7 | 109.4 | 80.3 | 67.7 | 49.5 | 39.4 | 33.6 | 23.0 | 19.8 |
| 1.75 В/Эл | 493.5 | 396.9 | 346.3 | 273.6 | 190.5 | 145.2 | 113.4 | 83.2 | 70.0 | 50.4 | 40.6 | 34.4 | 23.1 | 19.9 |
| 1.70 В/Эл | 518.8 | 417.2 | 364.1 | 287.6 | 200.2 | 151.3 | 117.8 | 86.3 | 71.4 | 51.3 | 41.4 | 35.1 | 23.5 | 20.0 |
| 1.67 В/Эл | 527.3 | 424.0 | 370.0 | 292.3 | 203.5 | 154.6 | 118.4 | 88.1 | 72.8 | 52.2 | 41.8 | 35.4 | 23.7 | 20.3 |
| 1.60 В/Эл | 534.6 | 430.0 | 375.2 | 296.4 | 206.3 | 156.9 | 119.7 | 90.4 | 73.8 | 53.2 | 42.6 | 36.0 | 23.8 | 20.4 |

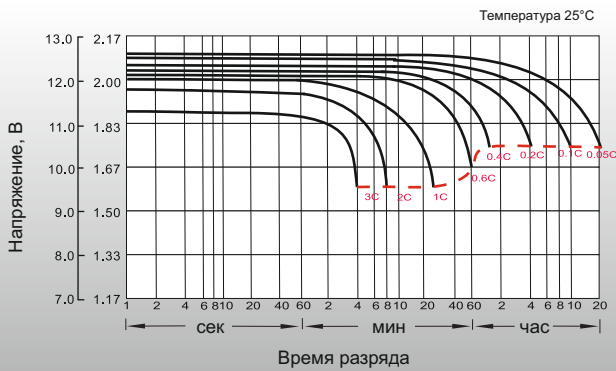
Размеры и выводы

Выводы: M8

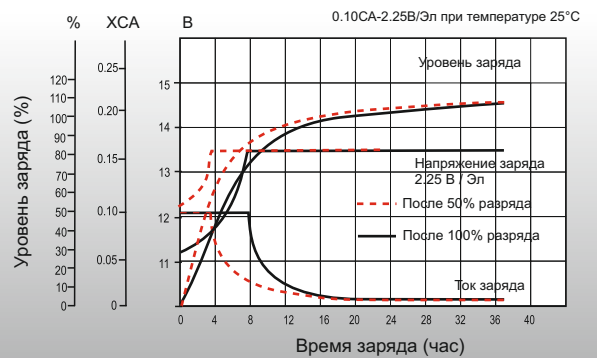
Единица измерения: мм



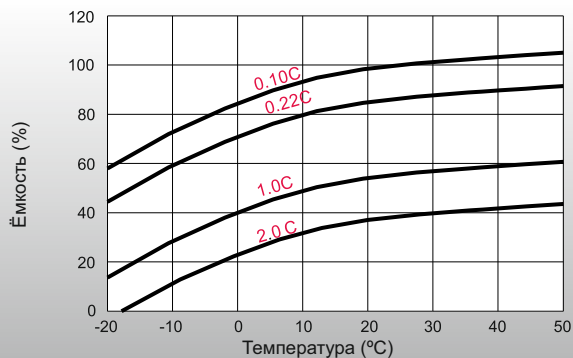
Разрядные характеристики



Характеристики заряда (буферный режим)



Зависимость ёмкости от температуры



Зависимость срока службы от температуры

