

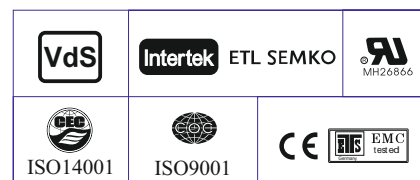
### Технические характеристики

Номинальное напряжение	12 В		
Номинальная ёмкость (C <sub>20</sub> )	4.0 Ач		
Ёмкость на режимах	4.00 Ач при 20-час разряде до U <sub>кон.</sub> = 1.75 В/Эл при 25°C		
	3.72 Ач при 10-час разряде до U <sub>кон.</sub> = 1.75 В/Эл при 25°C		
	3.39 Ач при 5-час разряде до U <sub>кон.</sub> = 1.75 В/Эл при 25°C		
	3.03 Ач при 3-час разряде до U <sub>кон.</sub> = 1.75 В/Эл при 25°C		
	2.33 Ач при 1-час разряде до U <sub>кон.</sub> = 1.60 В/Эл при 25°C		
Размеры	Длина	151±2 мм	
	Ширина	65±1 мм	
	Высота	93.5±1 мм	
	Высота (макс.)	99.5±1 мм	
Вес	1.38 кг ± 3%		
Тип вывода	F1 / F2		
Корпус	ABS (акрило-бутадиен-стирол)		
Максимальный ток разряда	60 А (5 сек)		
Внутреннее сопротивление	63 мОм		
Температура эксплуатации	Разряд	-40°C ~ 60°C	
	Заряд	-20°C ~ 60°C	
	Хранение	-40°C ~ 60°C	
Зависимость C <sub>ном.</sub> от °C	40°C -	103%	
	25°C -	100%	
	0°C -	86%	
Напряжение заряда	Буферный режим	– 13.5-13.8 В.	
	Температурный коэффициент	-20 мВ/°C.	
	Циклический режим	– 14.4-15.0 В.	
	Температурный коэффициент	-30 мВ/°C.	
Максимальный ток заряда	1.2 А		
Саморазряд	Могут храниться до 6 месяцев при 25°C, после чего требуется заряд. При более высоких температурах сроки хранения сокращаются.		
Срок службы	8 лет в буферном режиме или более 260 циклов заряда-разряда в циклическом режиме, при 100% разряде		



### Области применения

- ♦ Системы телекоммуникации и связи
- ♦ Системы аварийного освещения
- ♦ Системы пожарной и охранной сигнализации
- ♦ Электростанции и подстанции
- ♦ Источники бесперебойного питания
- ♦ Резервное питание различных промышленных объектов
- ♦ Автоматика на железнодорожном и воздушном транспорте



### Разряд постоянным током : А ( 25 °C )

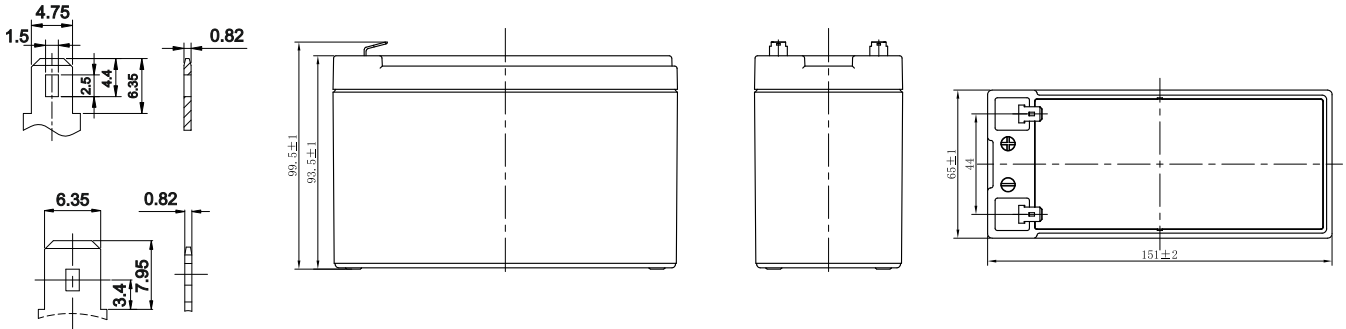
U <sub>к</sub> /T <sub>разряда</sub>	5мин	10мин	15мин	20мин	30мин	45мин	1ч	1.5ч	2ч	3ч	4ч	5ч	6ч	8ч	10ч	20ч
1.85 В/Эл	9.60	7.09	5.63	4.66	3.46	2.62	2.14	1.63	1.36	0.978	0.778	0.662	0.566	0.445	0.363	0.195
1.80 В/Эл	10.5	7.45	5.85	4.80	3.55	2.67	2.18	1.65	1.38	0.990	0.789	0.671	0.574	0.450	0.367	0.198
1.75 В/Эл	11.3	7.81	6.06	4.94	3.64	2.72	2.22	1.68	1.40	1.01	0.799	0.679	0.581	0.456	0.372	0.200
1.70 В/Эл	12.1	8.18	6.27	5.09	3.72	2.77	2.26	1.71	1.43	1.02	0.811	0.688	0.589	0.461	0.376	0.202
1.67 В/Эл	12.6	8.40	6.41	5.18	3.77	2.81	2.28	1.73	1.44	1.03	0.817	0.694	0.593	0.465	0.379	0.203
1.60 В/Эл	13.8	8.91	6.70	5.38	3.88	2.88	2.33	1.76	1.47	1.05	0.833	0.706	0.603	0.472	0.385	0.206

### Разряд постоянной мощностью : Вт/Эл ( 25 °C )

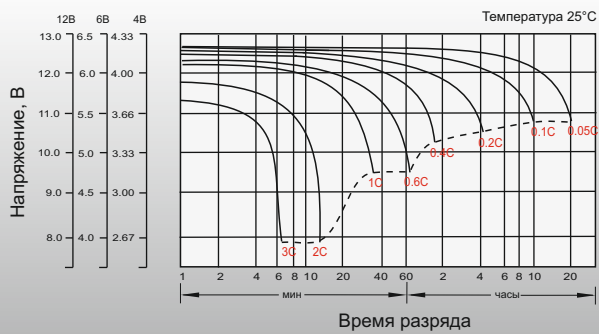
U <sub>к</sub> /T <sub>разряда</sub>	5мин	10мин	15мин	20мин	30мин	45мин	1ч	1.5ч	2ч	3ч	4ч	5ч	6ч	8ч	10ч	20ч
1.85 В/Эл	18.3	13.6	10.8	8.96	6.70	5.07	4.16	3.18	2.66	1.92	1.53	1.31	1.12	0.882	0.721	0.391
1.80 В/Эл	19.7	14.2	11.2	9.20	6.83	5.16	4.22	3.22	2.70	1.95	1.55	1.32	1.13	0.892	0.730	0.395
1.75 В/Эл	21.2	14.8	11.5	9.40	6.97	5.24	4.28	3.26	2.73	1.97	1.57	1.34	1.15	0.902	0.738	0.399
1.70 В/Эл	22.6	15.4	11.9	9.70	7.09	5.32	4.34	3.31	2.77	2.00	1.59	1.35	1.16	0.912	0.746	0.403
1.67 В/Эл	23.5	15.8	12.1	9.80	7.17	5.37	4.38	3.33	2.79	2.01	1.60	1.36	1.17	0.919	0.751	0.406
1.60 В/Эл	25.3	16.6	12.5	10.1	7.35	5.48	4.46	3.39	2.84	2.04	1.63	1.38	1.18	0.933	0.762	0.411

### Размеры и выводы

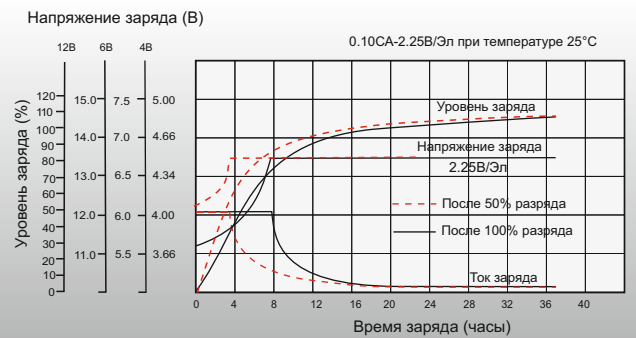
■ Выводы: F1 / F2  
Единица измерения: мм



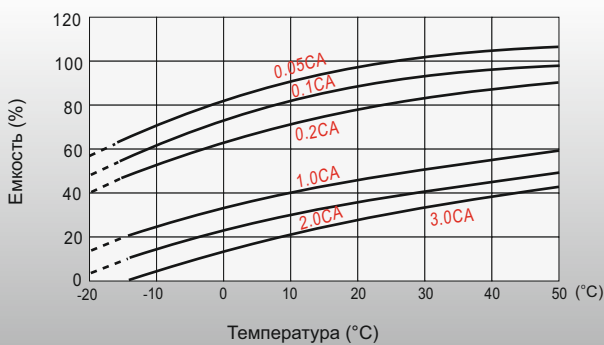
### Разрядные характеристики



### Характеристики заряда (буферный режим)



### Зависимость ёмкости от температуры



### Зависимость срока службы от температуры

