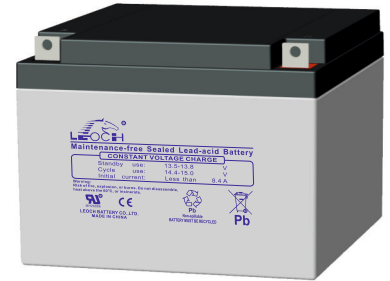


### Технические характеристики

Номинальное напряжение	12 В	
Номинальная ёмкость (C <sub>20</sub> )	28 Ач при 20-час разряде до U <sub>кон.</sub> 1.75 В/Эл. при 25°C	
Размеры	Длина	166±2 мм
	Ширина	175±2 мм
	Высота	125±2 мм
	Высота (макс.)	125±2 мм
Вес	8.2 кг ±3%	
Тип вывода	Под болт с гайкой М5	
Корпус	ABS (акрило-бутадиен-стирол)	
Ток короткого замыкания	700 А	
Внутреннее сопротивление	11 мОм	
Температура эксплуатации	Разряд	-40°C ~ 60°C
	Заряд	-20°C ~ 60°C
	Хранение	-40°C ~ 60°C
Зависимость C <sub>ном.</sub> от °C	40°C -	103%
	25°C -	100%
	0°C -	86%
Напряжение заряда	Буферный режим -2.25-2.30 В/Эл.	
	Температурный коэффициент -3 мВ/Эл./°C.	
	Циклический режим -2.35-2.45 В/Эл.	
	Температурный коэффициент -5 мВ/Эл./°C.	
Максимальный ток заряда	0.3 С	
Саморазряд	≤3% в месяц при 25°C. Могут храниться до 6 месяцев при 25°C, после чего требуется заряд. При более высоких температурах сроки хранения сокращаются	
Срок службы	8 лет в буферном режиме или более 260 циклов заряда-разряда в циклическом режиме, при 100% разряде	
Технология	AGM	



### Области применения

- ♦ Системы телекоммуникации и связи
- ♦ Системы аварийного освещения
- ♦ Системы пожарной и охранной сигнализации
- ♦ Электростанции и подстанции
- ♦ Источники бесперебойного питания
- ♦ Резервное питание различных промышленных объектов
- ♦ Автоматика на железнодорожном и воздушном транспорте



### Разряд постоянным током : А ( 25 °C )

U <sub>к/Т</sub> разряда	5мин	10мин	15мин	20мин	30мин	45мин	1ч	1.5ч	2ч	3ч	4ч	5ч	6ч	8ч	10ч	20ч
1.85 В/Эл	84.0	57.6	44.8	37.1	27.8	20.3	16.7	12.2	9.58	6.92	5.51	4.69	4.02	3.16	2.57	1.37
1.80 В/Эл	90.3	61.0	47.0	38.6	28.7	20.9	17.1	12.5	9.76	7.03	5.59	4.76	4.08	3.21	2.60	1.39
1.75 В/Эл	95.1	63.5	48.6	39.7	29.4	21.3	17.4	12.7	9.94	7.14	5.67	4.82	4.13	3.25	2.63	1.40
1.70 В/Эл	99.6	66.0	50.2	40.8	30.2	21.8	17.7	12.9	10.1	7.25	5.75	4.89	4.18	3.28	2.65	1.41
1.67 В/Эл	103.1	67.9	51.4	41.7	30.7	22.2	18.0	13.1	10.2	7.32	5.80	4.93	4.21	3.31	2.67	1.42
1.60 В/Эл	109.4	70.7	53.2	42.9	31.5	22.7	18.4	13.3	10.4	7.45	5.90	5.01	4.27	3.35	2.71	1.44

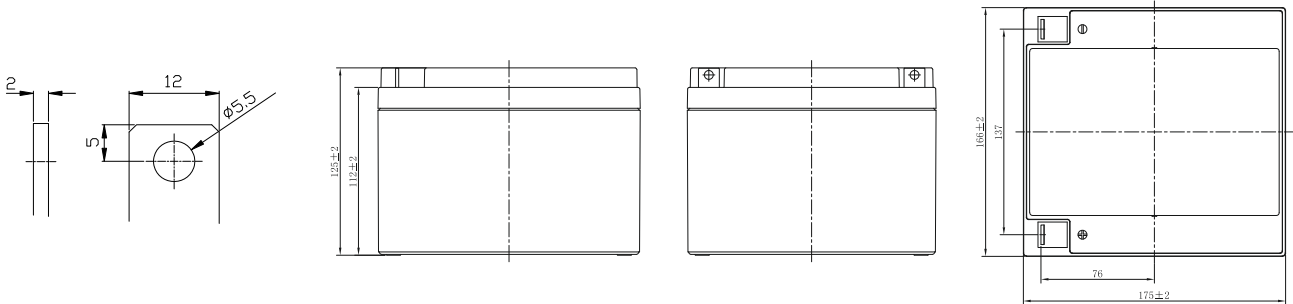
### Разряд постоянной мощностью : Вт/Эл ( 25 °C )

U <sub>к/Т</sub> разряда	5мин	10мин	15мин	20мин	30мин	45мин	1ч	1.5ч	2ч	3ч	4ч	5ч	6ч	8ч	10ч	20ч
1.85 В/Эл	158.8	109.6	85.8	71.5	53.8	39.4	32.4	23.8	18.8	13.6	10.9	9.26	7.95	6.27	5.10	2.74
1.80 В/Эл	169.2	115.3	89.5	73.9	55.2	40.4	33.1	24.2	19.1	13.8	11.0	9.38	8.06	6.36	5.16	2.77
1.75 В/Эл	176.3	119.1	91.9	75.6	56.4	41.1	33.6	24.6	19.4	14.0	11.1	9.49	8.14	6.42	5.21	2.80
1.70 В/Эл	182.8	123.0	94.4	77.4	57.5	41.8	34.1	25.0	19.6	14.2	11.3	9.61	8.23	6.48	5.26	2.82
1.67 В/Эл	187.6	125.8	96.4	78.8	58.4	42.4	34.6	25.2	19.8	14.3	11.4	9.68	8.30	6.53	5.29	2.85
1.60 В/Эл	195.2	129.5	99.0	80.7	59.7	43.2	35.2	25.7	20.1	14.5	11.5	9.81	8.40	6.62	5.36	2.88

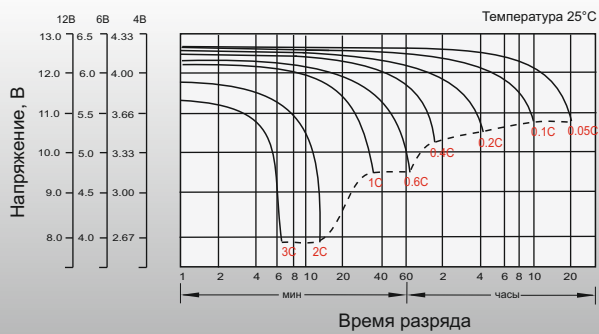
### Размеры и выводы

#### Выводы: M5

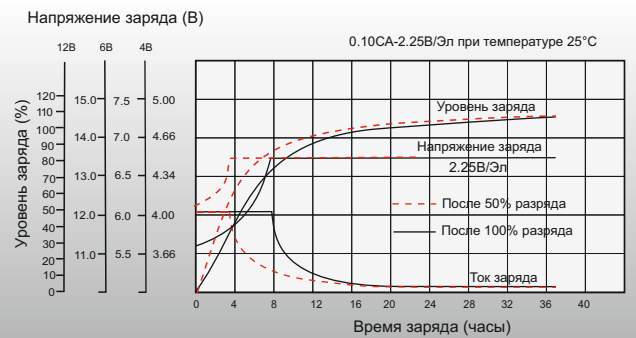
Единица измерения: мм



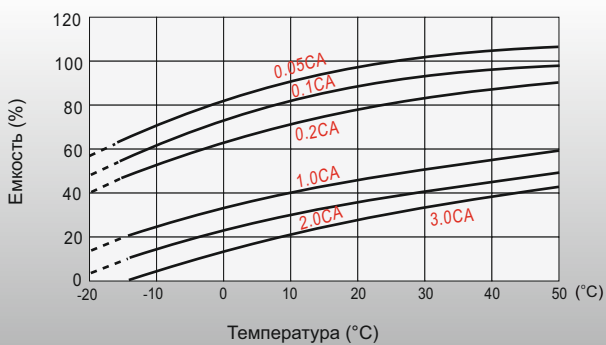
### Разрядные характеристики



### Характеристики заряда (буферный режим)



### Зависимость ёмкости от температуры



### Зависимость срока службы от температуры

