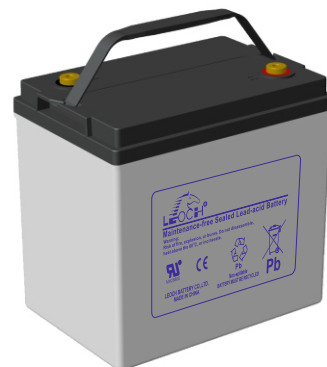


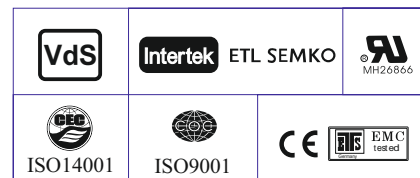
Технические характеристики

Кол-во элементов в блоке	3	
Номинальное напряжение	6 В	
Номинальная ёмкость (C ₁₀)	150 Ач	
Ёмкость на режимах	156.4 Ач при 20-час разряде до U _{кон.} =1.80 В/Эл при 25°С 150.0 Ач при 10-час разряде до U _{кон.} =1.80 В/Эл при 25°С 135.5 Ач при 5-час разряде до U _{кон.} =1.75 В/Эл при 25°С 95.0 Ач при 1-час разряде до U _{кон.} =1.60 В/Эл при 25°С	
Вес	23.1 кг ± 3%	
Внутреннее сопротивление	2.5 мОм	
Максимальный ток разряда	1500 А (5 сек.)	
Диапазон рабочих температур	-40°С ~ 60°С (Оптимальная рабочая темп. : 25°С)	
Напряжение подзаряда	6.75 - 6.90 В при 25°С (температурный коэффициент -10 мВ/°С)	
Максимальный ток заряда	45 А	
Напряжение заряда при циклическом режиме	7.20 - 7.50 В при 25°С (температурный коэффициент -15 мВ/°С)	
Саморазряд	Батареи LEOCH могут храниться до 6 месяцев при 25°С. Перед использованием батарею необходимо зарядить. При более высокой температуре хранения сроки хранения сокращаются.	
Размеры	Длина	260±3 мм
	Ширина	180±2 мм
	Высота (макс.)	253±3 мм
Материал корпуса	ABS (акрило-бутадиен-стирол)	
Тип вывода	Под внутренний болт М6 (момент затяжки 3.9-5.4 Нм)	
Срок службы	12 лет в буферном режиме или более 260 циклов заряда-разряда в циклическом режиме при 100% разряде	



Области применения

- ♦ Системы телекоммуникации и связи
- ♦ Системы аварийного освещения
- ♦ Системы пожарной и охранной сигнализации
- ♦ Электростанции и подстанции
- ♦ Источники бесперебойного питания
- ♦ Резервное питание различных промышленных объектов
- ♦ Автоматика на железнодорожном и воздушном транспорте



Разряд постоянным током : А (25 °С)

U _к /T _{разряда}	5мин	10мин	15мин	20мин	30мин	45мин	1ч	1.5ч	2ч	3ч	4ч	5ч	6ч	8ч	10ч	20ч
1.85 В/Эл	303.8	216.0	187.3	147.3	133.0	98.3	83.2	60.3	50.7	37.2	29.2	25.3	22.3	17.2	14.2	7.55
1.80 В/Эл	345.5	245.2	212.2	166.5	144.8	104.1	86.2	62.4	52.4	40.4	31.2	26.6	24.0	18.1	15.0	7.82
1.75 В/Эл	375.3	265.9	229.8	179.8	147.8	107.9	90.5	65.6	55.1	41.2	31.7	27.1	24.2	18.2	15.1	7.90
1.70 В/Эл	401.2	283.5	244.0	190.6	150.8	110.0	92.3	66.9	56.2	42.0	32.3	27.6	24.3	18.4	15.2	7.98
1.67 В/Эл	415.2	292.5	251.2	195.8	153.0	111.7	93.6	67.9	57.1	42.4	32.8	28.1	24.4	18.7	15.4	8.08
1.60 В/Эл	429.9	302.5	259.0	200.9	155.2	113.3	95.0	68.9	57.9	42.8	33.2	28.5	24.6	18.9	15.6	8.17

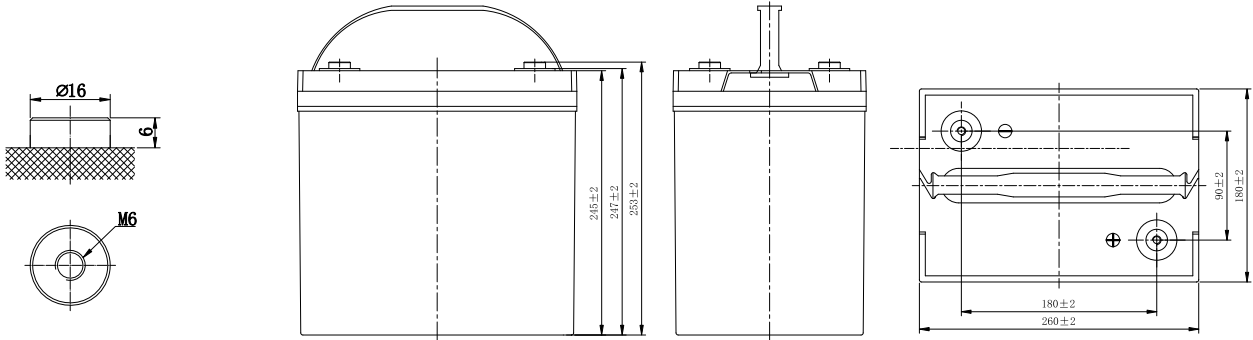
Разряд постоянной мощностью : Вт/Эл (25 °С)

U _к /T _{разряда}	5мин	10мин	15мин	20мин	30мин	45мин	1ч	1.5ч	2ч	3ч	4ч	5ч	6ч	8ч	10ч	20ч
1.85 В/Эл	555.8	398.1	347.4	274.4	254.2	189.0	161.0	117.0	98.7	72.7	57.2	49.9	44.1	34.1	28.3	15.0
1.80 В/Эл	621.8	445.3	388.6	307.0	274.6	198.9	165.8	120.4	101.4	78.5	60.9	52.3	47.2	35.7	29.6	15.6
1.75 В/Эл	663.6	475.3	414.7	327.6	278.1	204.8	173.3	126.0	106.3	79.9	61.8	53.0	47.4	35.8	29.8	15.7
1.70 В/Эл	697.6	499.7	436.0	344.4	281.2	207.5	175.8	127.9	108.0	81.1	62.7	53.7	47.6	36.4	30.1	15.8
1.67 В/Эл	709.0	507.8	443.1	350.0	283.3	209.4	177.4	129.2	109.1	81.5	63.4	54.6	47.7	36.8	30.5	16.0
1.60 В/Эл	718.9	514.9	449.3	354.9	284.5	210.4	178.7	130.2	110.0	81.8	63.9	55.2	47.9	37.2	30.8	16.2

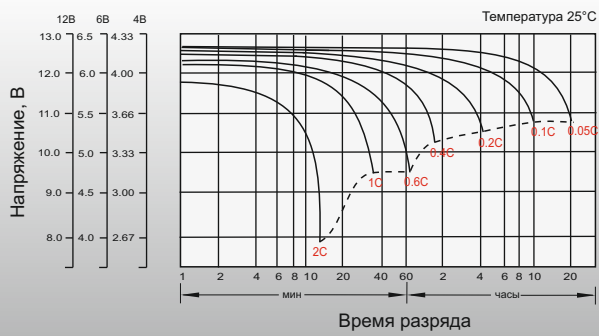
Размеры и выводы

Выводы: M6

Единица измерения: мм



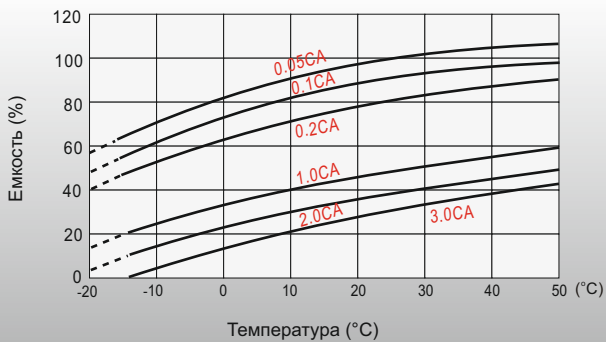
Разрядные характеристики



Характеристики заряда (буферный режим)



Зависимость ёмкости от температуры



Зависимость срока службы от температуры

